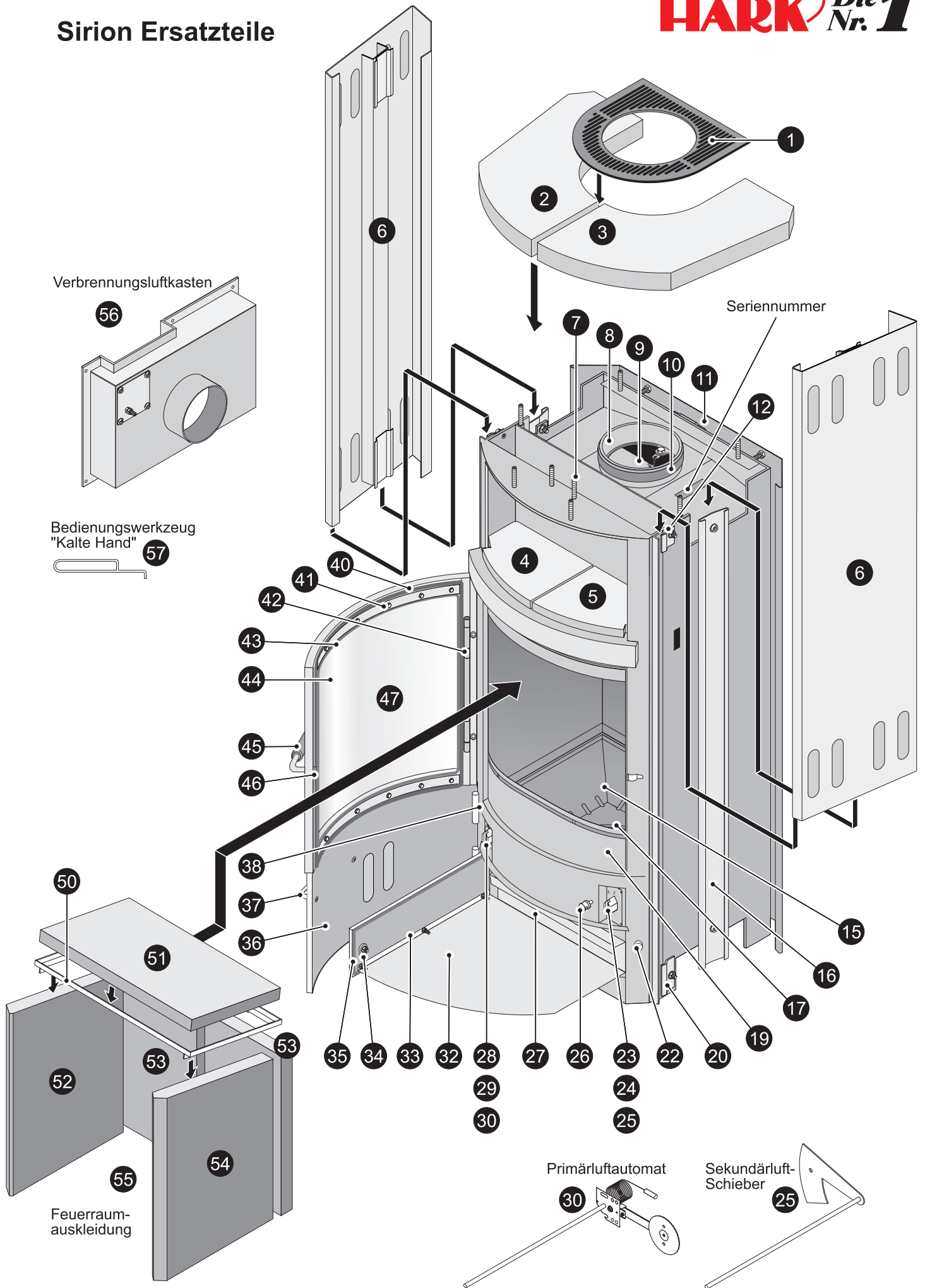


Sirion Ersatzteile



Sirion Ersatzteilliste

Pos Bezeichnung

- 1 Konvektionsluftgitter, u-förmig
- 2 Deckkachel/stein (Obersims) links
 - Kachel
 - Naturstein
- 3 Deckkachel/stein (Obersims) rechts
 - Kachel
 - Naturstein
- 4 Warmhaltefachkachel/stein links
 - Kachel
 - Naturstein
- 5 Warmhaltefachkachel/stein rechts
 - Kachel
 - Naturstein
 - Kachel-Paket
 - Naturstein-Paket
- 6 Seitenverkleidung (Stahl)
- 7 Gewindestift-Set Höhennivellierung
- 8 Abgasstutzen (Rauchgasstutzen)
 - Dichtung Abgasstutzen-Ofenkorpus
- 9 Heizgasumlenkplatte Stahl
- 10 Dichtung Abgasstutzen-Rauchrohr
- 11 Abstrahlblech
- 12 Halterung oben für Seitenverkleidung links
 - Halterung oben für Seitenverkleidung rechts
- 15 Gussmulde
- 16 Halteschiene für Seitenverkleidung
- 17 Rüttelrost
- 19 Stehrost (Holzfänger)
- 20 Halterung unten für Seitenverkleidung links
 - Halterung unten für Seitenverkleidung rechts
- 22 Magnet für Aschekastenvortür
- 23 Betätigungsknauf-Sekundärluft Einstelleinrichtung
- 24 Sekundärluft-Skala
- 25 Sekundärluft-Schieber
- 26 Betätigungsknauf für Rüttelrost
 - Gestänge für Rüttelrost
- 27 Aschekasten
- 28 Betätigungsknauf-Primärluft Einstelleinrichtung
- 29 Primärluft-Skala
- 30 Primärluft-Automat

Pos Bezeichnung

- 32 Abstrahlblech Aschekastenkappe (innen)
- 33 Aschekastenkappe (innen) kompl.
- 34 Drehgriff Aschekastenkappe (innen)
 - Schließzunge Aschekastenkappe
- 35 Dichtung für Aschekastenkappe (innen)
- 36 Aschekastenvortür (außen) kompl. mit Bügelgriff
- 37 Bügelgriff Aschekastenvortür
- 38 Scharnier Aschekastenvortür (außen)
- 40 Dichtung für Feuerraumtür
- 41 Halteblech für Sichtfenster (Scheibeninnenrahmen)
- 42 Scharnier für Feuerraumtür kompl.
 - oberes Scharnier
 - unteres Scharnier
 - Torsionsfeder
 - Splint
- 43 Dichtung für Sichtfenster
- 44 Sichtfenster
- 45 Feuerraumtürgriff
- 46 Schließzunge Feuerraumtür
- 47 Feuerraumtür kompl.
 - Feuerraumtür ohne Scheibe schwarz
- 50 Halterahmen für Heizgasumlenkplatte
- 51 Heizgasumlenkplatte (untere)
- 52 Feuerraumwand links
- 53 Feuerraumwand hinten (links/rechts)
- 54 Feuerraumwand rechts
- 55 Feuerraumwand-Paket
- 56 Verbrennungsluftkasten
- 57 Bedienungswerkzeug „Kalte Hand“
 - Handschuh
 - Aufbau-Video für Kaminöfen
 - Ofenspray anthrazit 150 ml