

LDBL 2000 BX Elektrofeuer

Montage- und Bedienungsanleitung



Wichtige Sicherheitshinweise

Lesen und befolgen Sie bitte diese Bedienungsanleitung.

Bei der Nutzung elektrischer Geräte sind stets grundsätzliche Sicherheitsvorkehrungen zu treffen, um die Brandgefahr sowie das Risiko eines Stromschlags oder eines Personenschadens zu verhindern, einschließlich der folgenden Hinweise:

Bevor Sie Ihr Elektrofeuer an eine geeignete Steckdose anschließen, vergewissern Sie sich, dass die entsprechende Sicherung funktioniert.

Das Elektrofeuer ist bei Gebrauch heiß. Um Verbrennungen zu vermeiden, berühren Sie niemals ungeschützt heiße Oberflächen und Teile in der Nähe des Heizungsgebläses oder der Glühbirnen. Der Rost vor dem Heizungsgebläse wird bei Betrieb der Heizung ebenfalls heiß. Halten Sie brennbare Materialien wie Stoffe, Kissen, Einrichtungsgegenstände, Bettzeug, Papier und Vorhänge mindestens einen Meter von der Vorderseite des Elektrofeuers entfernt.

Um das Elektrofeuer abzuschalten, stellen Sie den Hauptschalter auf "aus" und ziehen den Netzstecker.

Das Elektrofeuer ist nicht für den Gebrauch in feuchten Räumen wie Badezimmern, Waschküchen und ähnlichen Orten im Haus gedacht.

Benutzen Sie das Elektrofeuer nicht mit einem beschädigten Kabel oder Stecker, bzw. wenn das Gerät eine Störung hat oder in irgendeiner Form beschädigt bzw. fallengelassen wurde. Bringen Sie das Gerät zu einem autorisierten Händler oder Kundenservice zur Überprüfung, Einstellung oder Reparatur.

Das Gerät darf nur vom Fachmann geöffnet werden.

Nicht direkt in den Schein der LED's blicken. Es besteht die Gefahr von Netzhautschäden!

Verlegen Sie das Stromkabel nicht unter einem Teppich. Decken Sie das Kabel nicht mit einem Teppichvorleger, Läufer oder ähnlichem ab. Verlegen Sie das Kabel nicht in den Laufbereich oder einen Ort, an dem man darüber stolpern könnte.

Blockieren Sie niemals das Luftgebläse oder die Ansaugöffnung. Verwenden Sie das Gerät nicht auf weichen Untergründen. Gerät niemals abdecken.

Benutzen Sie das Gerät nicht in Räumen, wo Benzin, Farben oder brennbare Flüssigkeiten verwendet oder gelagert werden bzw. das Gerät brennbaren Dämpfen ausgesetzt ist.

Vermeiden Sie die Verwendung eines Verlängerungskabels. Dieses kann sich überhitzen und das Risiko eines Feuers darstellen. Sind sie auf ein Verlängerungskabel angewiesen, so stellen Sie sicher, dass das Kabel mindestens eine Größe von 1,0mm² und für eine Nennleistung von nicht weniger als 2500 Watt ausgelegt ist.

Verbrennen Sie kein Holz oder andere Materialien im Elektrofeuer.

Schlagen Sie nicht die Scheibe des Elektrofeuers kaputt.

Ziehen Sie immer den Netzstecker bevor Sie das Gerät säubern, warten oder an einem anderen Ort stellen.

Kinder oder Personen, denen es an Wissen oder Erfahrung im Umgang mit dem Gerät mangelt, oder die in ihrer körperlichen, sensorischen oder geistigen Fähigkeiten eingeschränkt sind, dürfen das Gerät nicht ohne Aufsicht oder Anleitung durch eine für ihre Sicherheit verantwortliche Person benutzen.

Kinder sollten beaufsichtigt werden, um sicherzustellen, dass sie nicht mit dem Gerät spielen.

Das Gerät darf nicht im Freien verwendet werden.

Nur an ordnungsgemäß geerdete Stromanschlüsse anschließen.

Achten Sie darauf, dass keine Fremdkörper oder Flüssigkeiten in die Be- oder Entlüftung gelangen, da dies zu einem Stromschlag oder Feuer führen könnte oder das Elektrofeuer beschädigt werden könnte.

Verwenden Sie das Gerät nur gemäß den Anweisungen in der Bedienungsanleitung. Eine andere, vom Hersteller nicht empfohlene Nutzung kann zu Brand, Stromschlag oder Personenschaden führen.

Bei Transport oder Lagerung achten Sie auf eine trockene und stoßfreie Lagerung und darauf, dass Schäden vermieden werden.

Das Elektrofeuer ist als Zusatzheizung geeignet. Wenn Sie das Haus bzw. die Wohnung verlassen, schalten Sie das Gerät am Hauptschalter aus.

Die Heizung Ihres Elektrofeuers verursacht bei Erstgebrauch eventuell einen leichten, aber ungefährlichen Geruch. Es handelt sich dabei um einen normalen Zustand beim ersten Erwärmen der elektronischen Teile innerhalb der Heizung und tritt in Folge nicht mehr auf.

Allgemeines

Dieses Elektrofeuer besitzt einen Flammeneffekt sowie einen zweistufigen Heizbetrieb. Beide Funktionen können auch unabhängig voneinander verwendet werden. Die Einstellungen lassen sich über die Fernbedienung oder über das Bedienfeld (hinter dem oberen umklappbaren Lamellengitter) vornehmen.

Das Netzanschlusskabel befindet sich oben rechts auf der Rückseite des Gerätes. Die Kabellänge beträgt ca. 2 m. Zwischen den Bedienelementen befindet sich das Warmluftaustrittsgitter des Heizgebläses. Das Heizgebläse lässt sich über das Bedienfeld oder über die Fernbedienung in zwei Stufen schalten. Nach dem Einschalten des Heizgerätes bei der ersten Inbetriebnahme, sowie nach längerer Betriebspause ist eine kurzzeitige Geruchsentwicklung möglich.

Die Fernbedienung ist so aufgebaut, dass die Bedienung über die einfache Menüstruktur nach dem ersten Kennenlernen weitestgehend selbsterklärend ist. Beim Einsetzen der Batterien ist auf die im Batteriefach angegebene Polung zu achten. Verwendet werden handelsübliche 1,5V Batterien Typ AA (nicht im Lieferumfang enthalten). Vor Inbetriebnahme der Fernbedienung muss das Gerät eingeschaltet sein. Hauptschalter einschalten und den Umschalter in Stellung "0" schalten.

Die unten am Gerät angebrachten Füße bilden einen Abstand zwischen Aufstellfläche und Geräteunterseite und dürfen nicht entfernt werden. Durch diesen Abstand strömt die Zuluft zu den Lufteintrittsöffnungen die sich im Geräteboden befinden.

Installation

Vorsicht

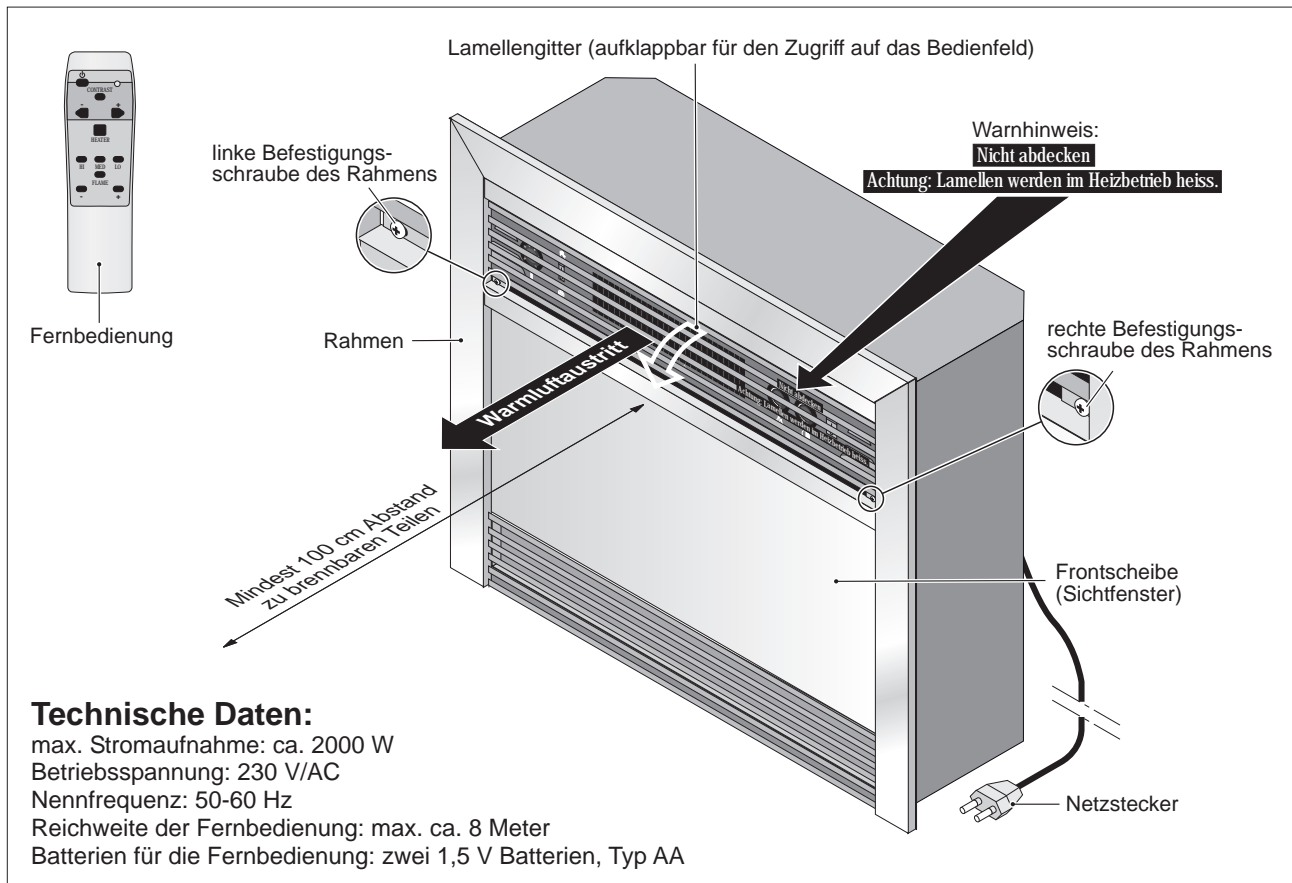
Dieses Elektrofeuer ist an einem trockenen und sicheren Ort zu installieren.

Warnung

Versuchen Sie nicht, eigene Steckdosen und Stromkreise zu verlegen. Um das Risiko eines Feuers, Stromschlages oder Verletzungen von Personen zu reduzieren, wenden Sie sich an einen autorisierten Elektriker.

1. Stellen Sie sicher, dass das Elektrofeuer ausgeschaltet ist.
2. Schließen Sie das Elektrofeuer an eine 230 V Steckdose an. Verlegen Sie das Kabel an der Wand entlang.

Übersicht

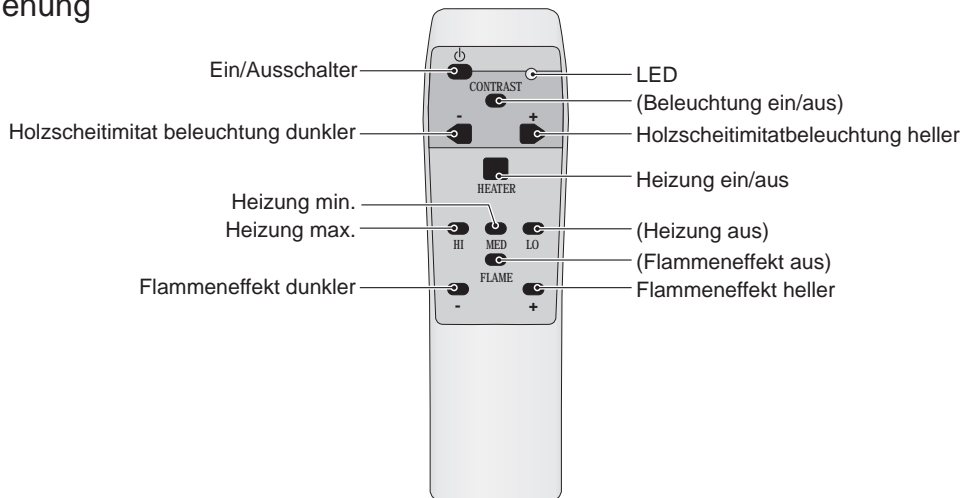


Einlegen der Batterien in die Fernbedienung



Bedienung

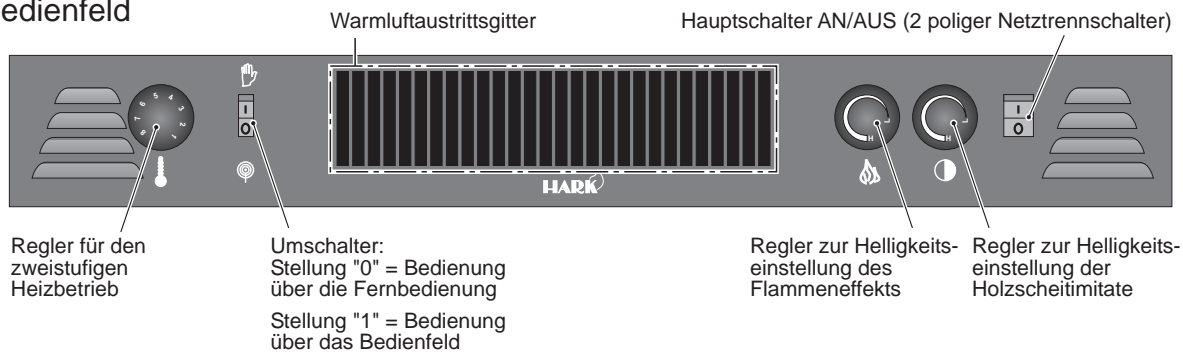
Fernbedienung



Bedienung des Elektrofeuers über die Fernbedienung

1. Das obere Lamellengitter aufklappen und das Gerät am Hautschalter (rechts auf dem Bedienfeld) einschalten.
2. Den Umschalter (auf dem Bedienfeld links) auf Stellung "0" stellen.
3. Auf der Fernbedienung die Ein/Ausschalt-Taste ϕ einmal drücken, die Beleuchtung und der Flammeneffekt schalten sich ein — ist dies nicht der Fall, ist zusätzlich die "CONTRAST"-Taste zu drücken.
4. Die Beleuchtung der Holzscieimitate wird mit den unter der "CONTRAST"-Taste liegenden "+" und "-" Tasten in der Helligkeit eingestellt.
5. Die Beleuchtung des Flammeneffekts wird mit den unter der "FLAME"-Taste liegenden "+" und "-" Tasten in der Helligkeit eingestellt.
6. Beim drücken der Taste "HEATER" schaltet sich die Heizung und das Gebläse an. Durch drücken der darunter liegender Taste "HI" schaltet das Gerät auf die höchste Heizleistung. Durch drücken der Taste "MED" schaltet das Gerät auf ca. 50% der Heizleistung. Durch drücken der Taste "LO" oder erneuten drücken der Taste "HEATER" wird die Heizung und das Gebläse ausgeschaltet.

Bedienfeld



Bedienung des Elektrofeuers über das Bedienfeld

1. Das obere Lamellengitter aufklappen und das Gerät am Hautschalter (rechts auf dem Bedienfeld) einschalten.
2. Den Umschalter (auf dem Bedienfeld links) auf Stellung "1" stellen.
3. Die Helligkeit der Holzscieimitate über den rechten Regler einstellen.
4. Die Helligkeit des Flammeneffekts über den zweiten Regler von rechts einstellen.
5. Die Heizleistung über den linken Regler einstellen.

Glasreinigung

Die Frontscheibe wird beim Zusammenbau des Gerätes in der Fabrik gereinigt. Während des Transports, der Installation und des Betriebs u.ä. kann die Frontscheibe staubig werden. Dieser Staub kann durch Wischen mit einem sauberen, trockenen Tuch entfernt werden. Fingerabdrücke oder andere Flecken reinigen Sie mit einem feuchten Tuch und einem guten Haushaltsreiniger. Die Frontscheibe sollte mit einem fusselfreien Tuch oder Papiertuch getrocknet werden. Benutzen Sie keine Scheuerreiniger auf der Glasoberfläche oder Sprühreiniger, die direkt auf die Oberflächen aufgetragen werden.

Lagerung

Wenn das Gerät nicht in Betrieb ist, ziehen Sie bitte den Netzstecker.