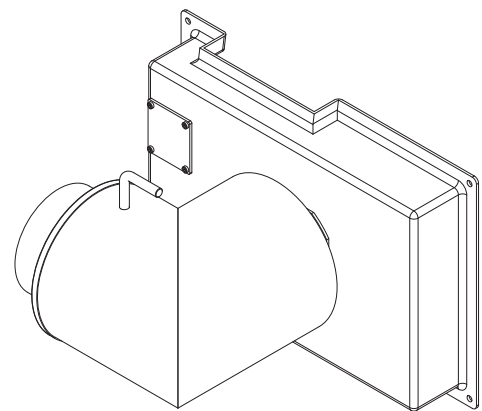
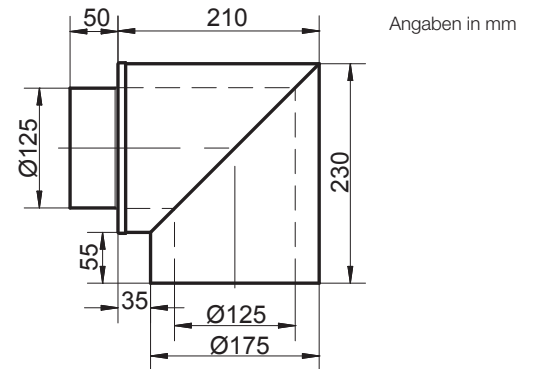


# TECHNISCHES DATENBLATT VERBRENNUNGSLUFTZUBEHÖR



## Isoliertes Verbrennungsluftanschlussstück mit dichtschießender Luftklappe (Ausführung 90°), 125 mm

**Artikelnummer:** ET01N0680003 (nur graphit)

**Verwendbar für:** Kaminöfen mit externem  
Verbrennungsluftanschlussstutzen

**Lieferumfang:**

Siehe oben

**Technische Beschreibung und Verkaufshinweise:**

Vorteilhaft für jeden externen Verbrennungsluftanschluss, in dem noch keine dichtschießende Luftklappe vorhanden ist. Anschlussstück wird über den externen Verbrennungsluftstutzen gesteckt.

Platzbedarf beachten!