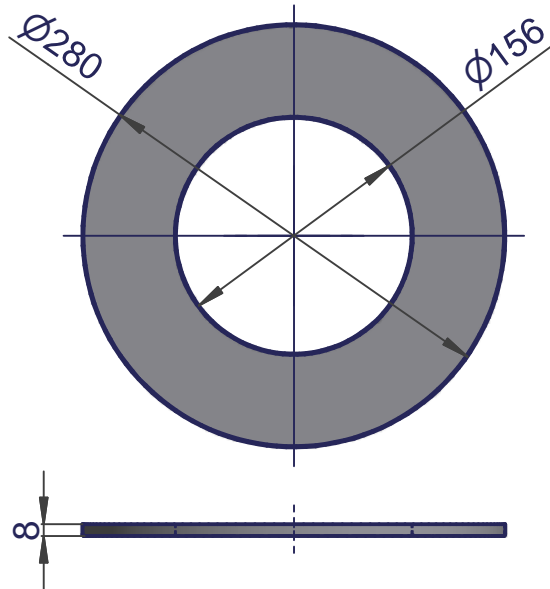
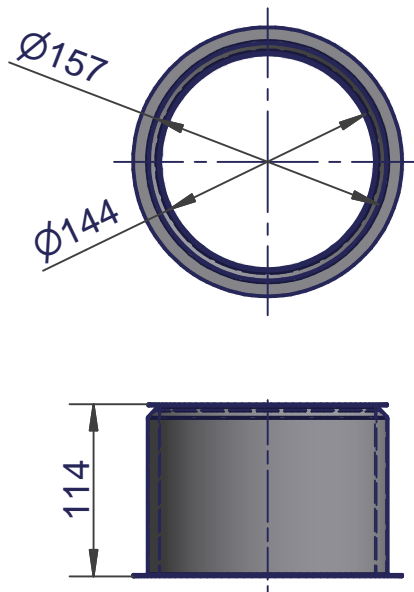


Knierohr 705x350  
(Maßstab 1:5)



Rosette  $\text{\O} 150$ , Fullform  
(Maßstab 1:5)



Doppelwandfutter  $\text{\O}150$   
(Maßstab 1:5)

Verlängerung  $\text{\O}150 \times 250$   
(Maßstab 1:5)