



Abb.1: Studio 197 Sims nero-assoluto poliert



Abb.2: Studio 197 Sims nero-
assoluto poliert, Betonoptik



Abb.1: Studio 197 Sims nero-
assoluto poliert, Detailansicht

STUDIO-SERIE 197

Kaminausführung

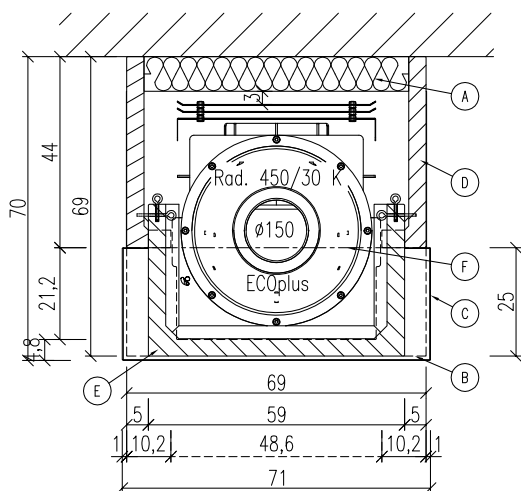
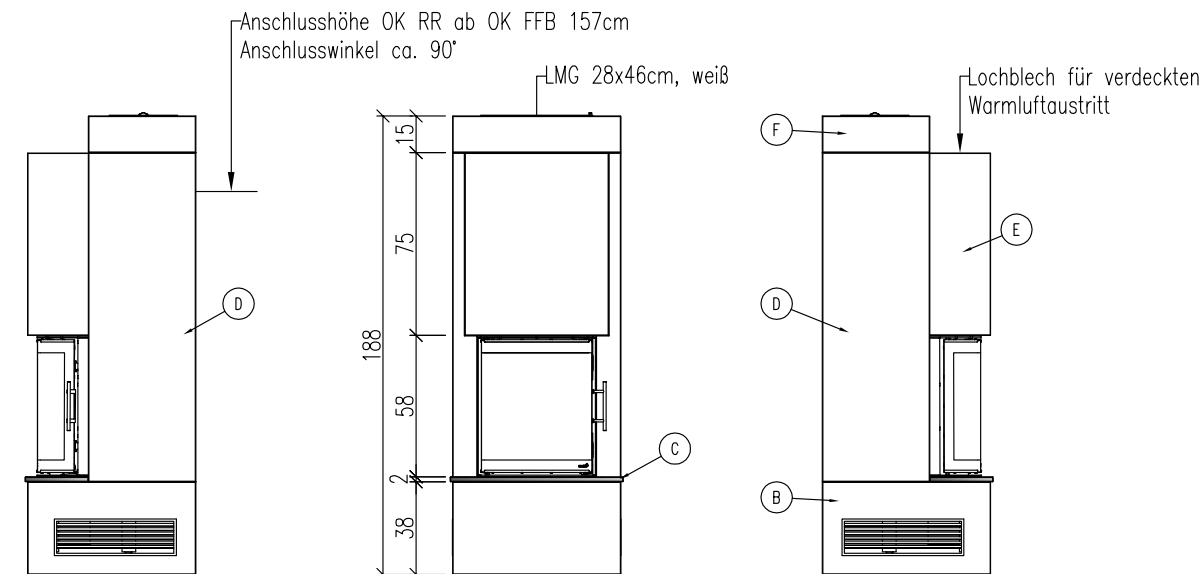
Marmor-/Granitart:	Sims nero-assoluto poliert
mögliche Heizeinsätze:	Radiante® 450/30 K ECOplus Türausführung schwarz (Abb. 1+2)
Kaminverkleidung	Fertigelemente aus wärmespeicherndem Schamotteverguss
Kaltlufteintritt:	über Lüftungsgitter
Warmluftaustritt:	über Deckengitter
Maße ca. cm :	B/T 71 x 70, H 188

Die Abbildungen zeigen mögliche Ausführungen des Kaminmodells. Der Kamin ist nach Kundenwunsch individuell in der Art des Marmor oder des Granit abänderbar.

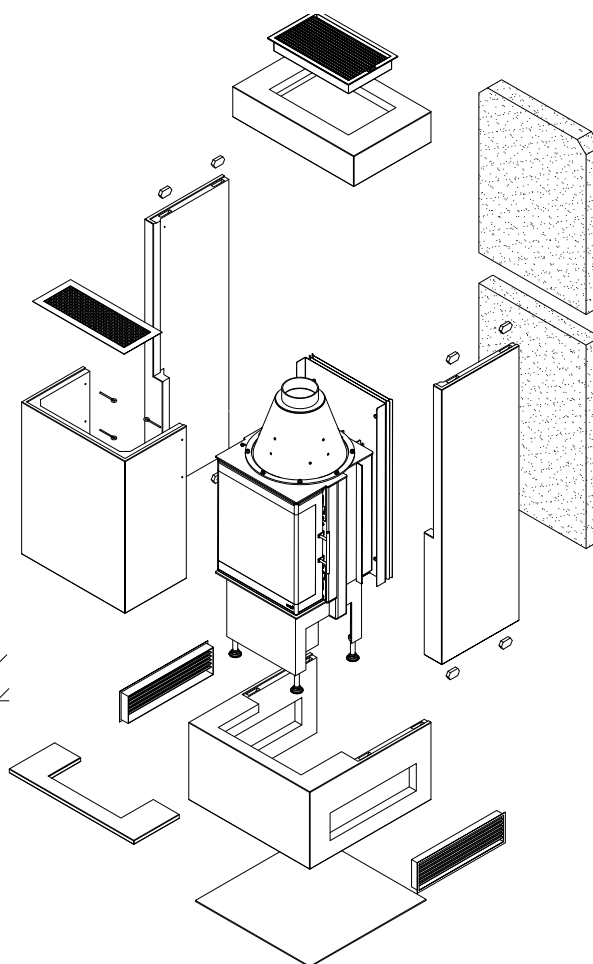
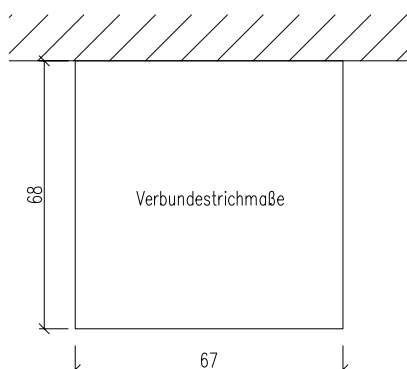
Herstellung in Modulbauweise (siehe Sprengzeichnung auf der Rückseite). Einfacher Selbstaufbau möglich (inklusive ausführlicher schriftlicher Aufbauanleitung und DVD mit Beispielaufbauten zur Montageunterstützung). Der Selbst-Bausatz beinhaltet alle zum technischen Aufbau erforderlichen Materialien, jedoch ohne Oberputz und Farbe für den Endanstrich. Die Montage durch HARK beinhaltet den Aufbau ohne Oberputz (Glattputz in der Qualität Q2 gegen Aufpreis möglich) und ohne Anstrich und sonstige Nebenarbeiten. Zur individuellen, dekorativen Farbgestaltung sind mineralische Wandfarben geeignet.

TECHNISCHE DATEN

STUDIO 197



- (A) 8cm Promasil-Dämmung 950KS
- (B) Sockel
- (C) Untersims Naturstein
- (D) Seitenteile
- (E) Schürze
- (F) Aufsatz



Wichtig!

Die Anschlusshöhe bei der oben aufgezeichneten Variante beträgt ca. **1,57 m** ab Oberkante Fertigfußboden bis zur Oberkante Rauchrohr. Der Anschlussstutzen muß in einem Winkel von **90 Grad** austreten. Rauchrohrdurchmesser Heizeinsatz = 150 mm

Alle Angaben entsprechen dem Zeitpunkt der Drucklegung. Alle angegebenen Werte, Maße etc. sind ca. Angaben. Druckfehler, Irrtümer, materialbedingte Farbabweichungen sowie technische Änderungen vorbehalten. Wir weisen darauf hin, dass der Druck die tatsächliche Farbgebung nur annähernd wiedergeben kann. Bei Natursteinprodukten sind Farbunterschiede, Einschlüsse, Glas- oder Quarzadern sowie Poren naturgegebene Erscheinungen, bei Ofenkacheln sind Farbabweichungen innerhalb des Gesamtbildes, Haarrisse, Glasurwolken sowie geringe Maßabweichungen zulässig und kein Mangel. Die Aufbau- und Bedienungsanleitung des jeweiligen Gerätetyps ist zu beachten. Zeichnungen sind urheberrechtlich geschützt, sie dürfen Dritten nur mit Genehmigung der HARK GmbH & Co. KG zugänglich gemacht werden. © HARK GmbH & Co. KG – Alle Rechte, insbesondere Vervielfältigung und Nachdruck vorbehalten.