

MARMORKAMIN STUDIO-SERIE

GmbH & Co. KG
HARK [®] *Die 1*
Nr. 1
im Kamin- und Kachelofenbau



12/57.2.0 nero-assoluto poliert

MARMORKAMIN STUDIO-SERIE 12/57.2.0

Kaminausführung

Marmor-/Granitart:	nero-assoluto poliert
Schürze/Sockel:	Fertigelemente aus wärmespeicherndem Schamotteverguß in Sichtbeton-Optik
mögliche Heizeinsätze:	Radiante® 550/57 H Türausführung schwarz (Abb.), verchromt oder vergoldet Radiante® 550/57 H ECOplus Türausführung schwarz, verchromt oder vergoldet
Kaltlufteintritt:	über Lüftungsgitter
Warmluftaustritt:	über Deckengitter
Maße ca. cm :	B/T 104 x 77

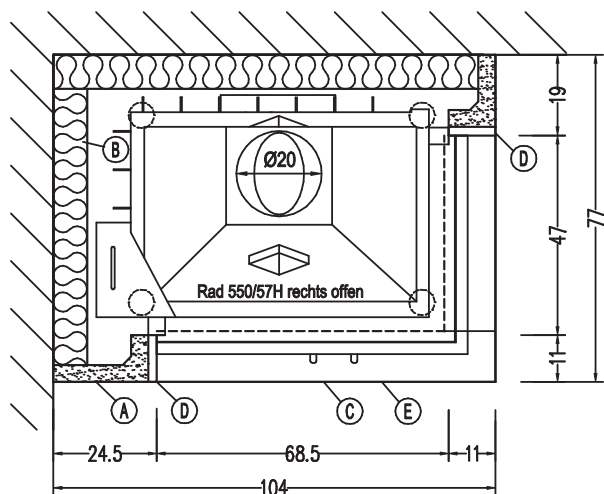
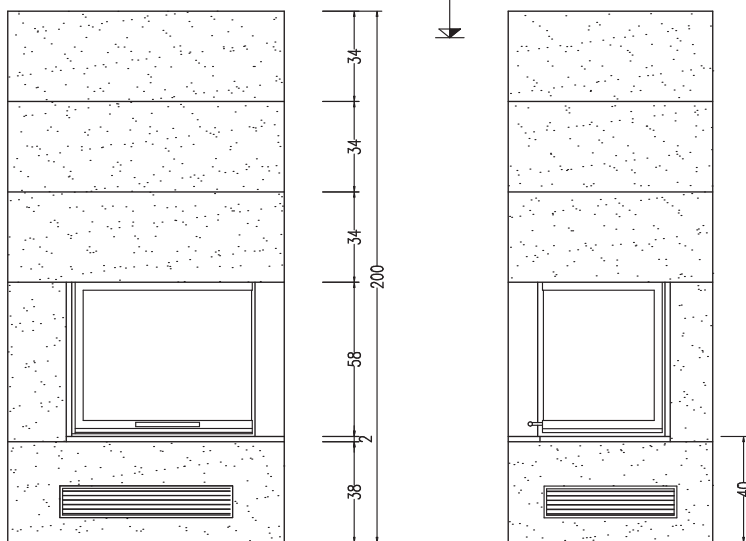
Die Abbildungen zeigen mögliche Ausführungen des Kaminmodells. Der Kamin ist nach Kundenwunsch individuell in der Art des Marmor oder des Granit abänderbar.

Herstellung in Modulbauweise (siehe Sprengzeichnung auf der Rückseite). Einfacher Selbstaufbau möglich (inklusive ausführlicher schriftlicher Aufbauanleitung und DVD mit Beispielaufbauten zur Montageunterstützung). Der Selbst-Bausatz beinhaltet alle zum technischen Aufbau erforderlichen Materialien, jedoch ohne Oberputz. Die Montage durch HARK beinhaltet den Aufbau jedoch ohne Oberputz (Glattputz in der Qualität Q2 gegen Aufpreis möglich) und ohne Anstrich und sonstige Nebenarbeiten. Zur individuellen, dekorativen Farbgestaltung sind mineralische Wandfarben geeignet.

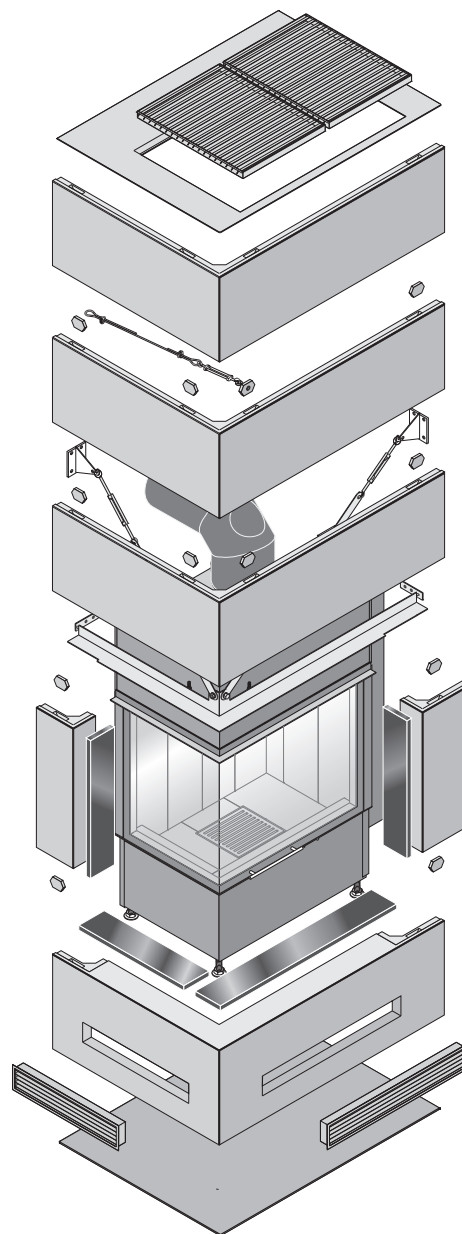
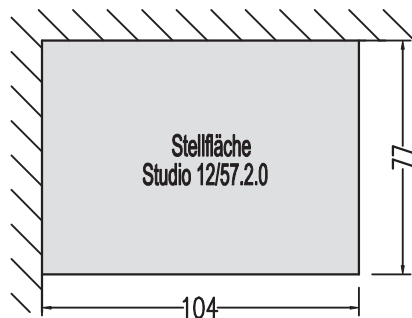
TECHNISCHE DATEN

MARMORKAMIN STUDIO-SERIE 12/57.2.0

Anschlusshöhe OK Rauchrohr ab OK FFB= 190cm, Anschlusswinkel ca. 90°



- A) Leichtbausatz Studio 12
- B) 8 cm Promasil 950 KS-Dämmung
- C) Sockel / Schürze
- D) Seitenblenden Naturstein
- E) Untersims



Wichtig!

Die Anschlusshöhe bei der oben aufgezeichneten Variante beträgt ca. **1,90 m** ab Oberkante Fertigfußboden bis zur Oberkante Rauchrohr. Der Anschlussstutzen muß in einem Winkel von **90 Grad** austreten.

Alle Angaben entsprechen dem Zeitpunkt der Drucklegung. Alle angegebenen Werte, Maße etc. sind ca.-Angaben. Druckfehler, Irrtümer, materialbedingte Farbabweichungen sowie technische Änderungen vorbehalten. Wir weisen darauf hin, dass der Druck die tatsächliche Farbgebung nur annähernd wiedergeben kann. Bei Natursteinprodukten sind Farbunterschiede, Einschlüsse, Glas- oder Quarzadern sowie Poren naturgegebene Erscheinungen, bei Ofenkacheln sind Farbabweichungen innerhalb des Gesamtbildes, Haarrisse, Glasurwolken sowie geringe Maßabweichungen zulässig und kein Mangel. Die Aufbau- und Bedienungsanleitung des jeweiligen Gerätetyps ist zu beachten. Zeichnungen sind urheberrechtlich geschützt, sie dürfen Dritten nur mit Genehmigung der HARK GmbH & Co. KG zugänglich gemacht werden. © HARK GmbH & Co. KG – Alle Rechte, insbesondere Vervielfältigung und Nachdruck vorbehalten.