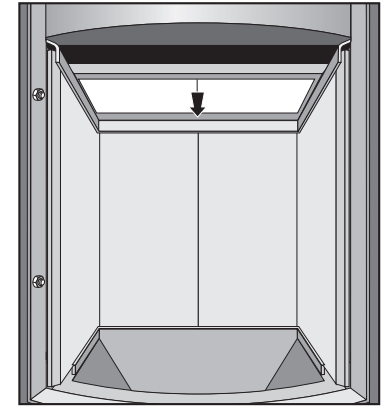
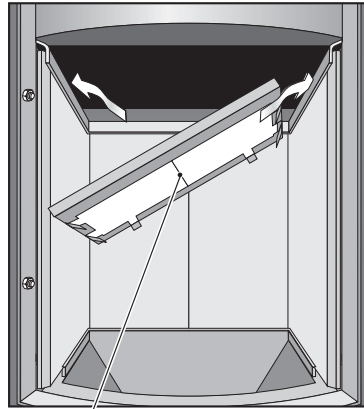
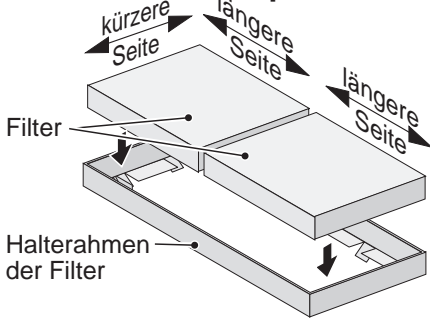


## Filter einlegen Hark 17 WW ECOplus - Ofenserie



**1.** Filter in den Halterahmen legen

**2.** Den Halterahmen mit eingelegten Filtern einsetzen.

**3.** Den Halterahmen mit eingelegten Filtern nach hinten schieben.

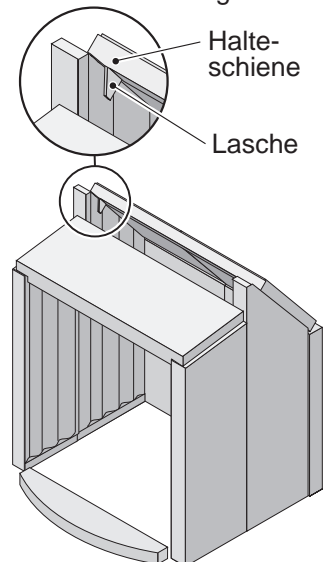
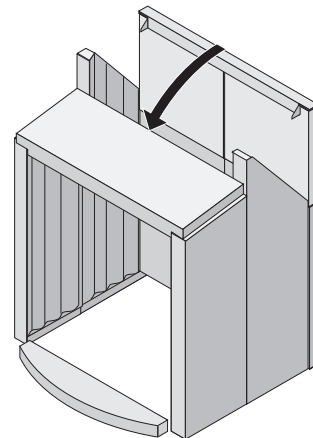
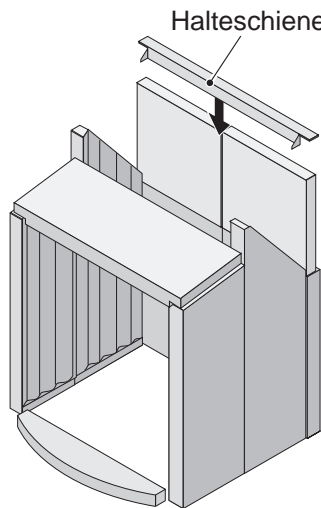
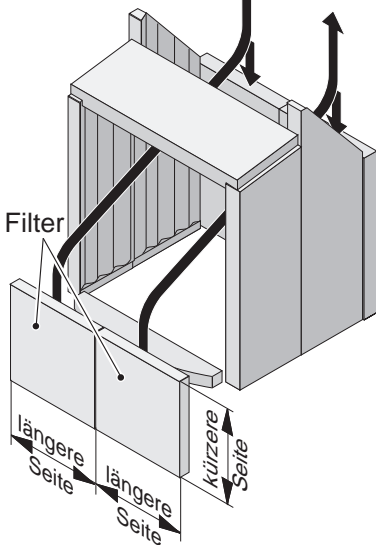
## Filter einlegen Hark 57 ECOplus - Ofenserie ab 02

**1.** Die Filter auf die hintere Feuerraumwand setzen.

**2.** Die Halteschiene auf die Filter setzen.

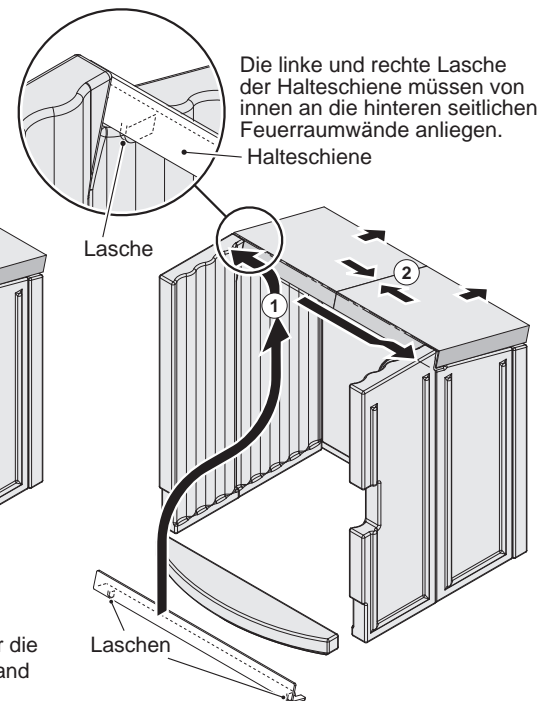
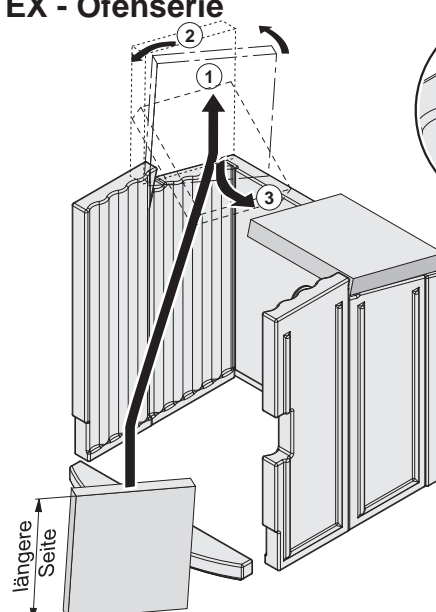
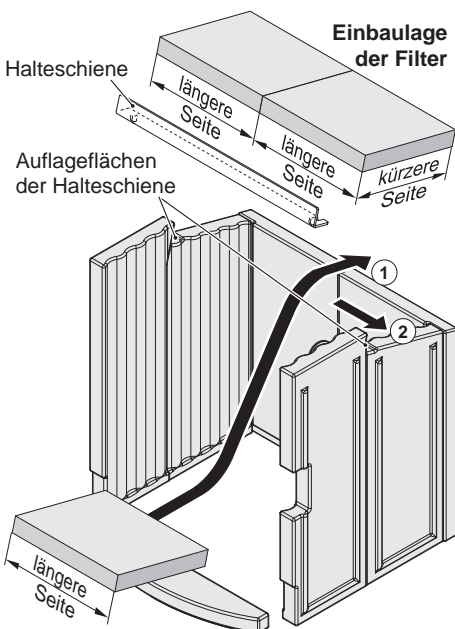
**3.** Die Halteschiene mit den Filtern nach vorne in Position schwenken.

Die linke und rechte Lasche der Halteschiene müssen von innen an den hinteren seitlichen Feuerraumwände anliegen.



**4.** Die Halteschiene mit den Filtern ausrichten.

## Filter einlegen Hark 57 ECOplus EX - Ofenserie



**1.** Den ersten Filter auf die hintere Feuerraumwand legen **1** und auf die seitliche Feuerraumwand schieben **2**.

**2.** Den zweiten Filter nach oben über die seitliche und hintere Feuerraumwand führen **1**. Den Filter parallel zur seitlichen Feuerraumwand drehen **2**. Den Filter mit der unteren Kante in den Feuerraum schwenken und gegen den ersten Filter schieben **3**.

**3.** Die Halteschiene unter die Filter auf die seitlichen Feuerraumwände schieben **1**. Dabei werden die Filter kurz angehoben. Die Halteschiene und die Filter ausrichten **2**.