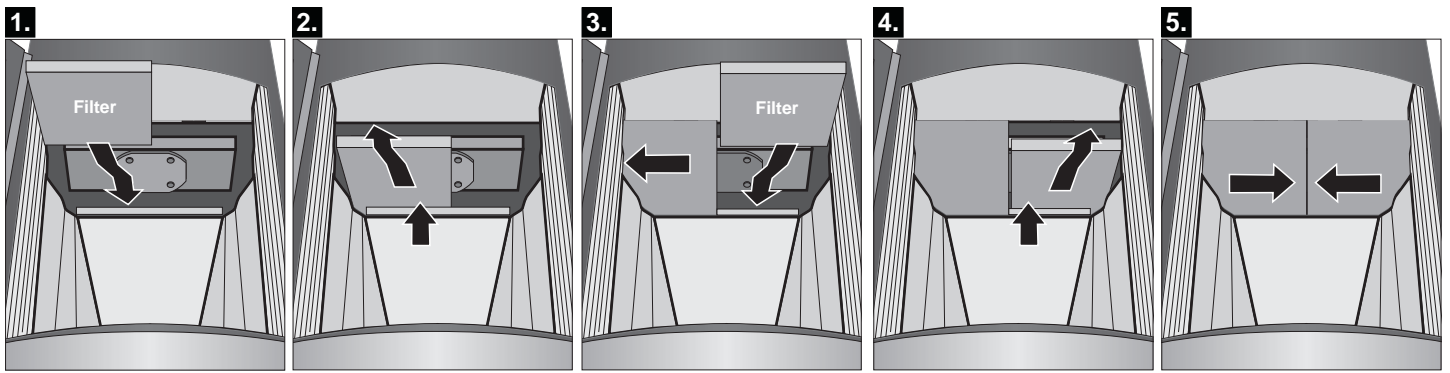
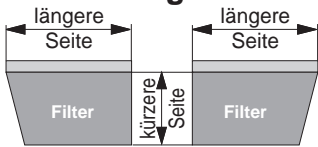


Filter einlegen Hark 44-5.. ECOplus - Ofenserie



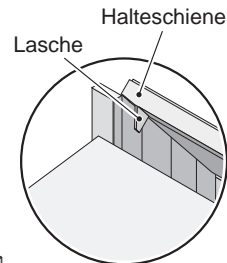
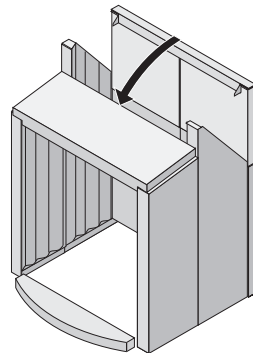
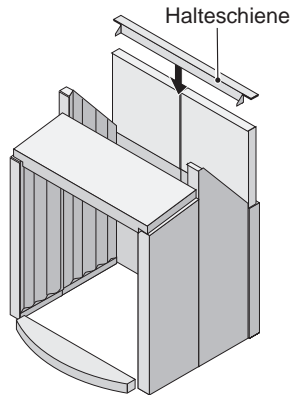
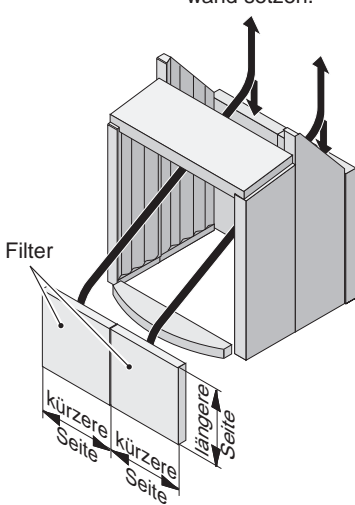
Filter einlegen Hark 57er-ECOplus - Ofenserie

1. Die Filter auf die hintere Feuerraumwand setzen.

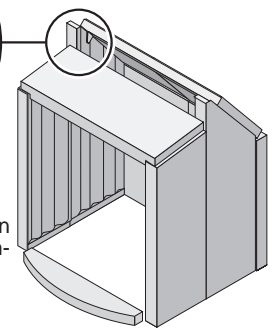
2. Die Halteschiene auf die Filter setzen.

3. Die Halteschiene mit den Filtern nach vorne in Position schwenken.

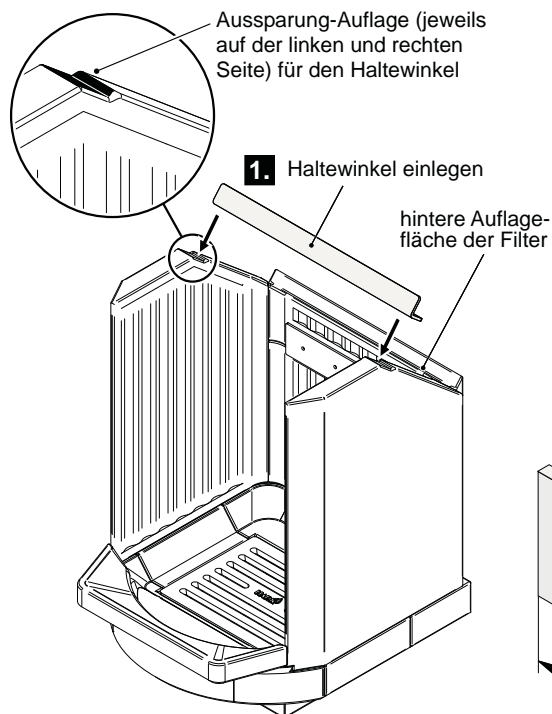
4. Die Halteschiene mit den Filtern ausrichten.



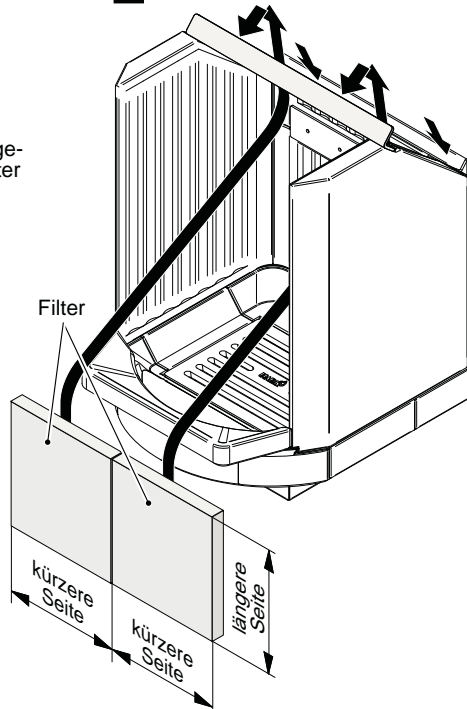
Die linke und rechte Lasche der Halteschiene müssen von innen an den hinteren seitlichen Feuerraumwände anliegen.



Filter einlegen Radiante 450/30 ECOplus, Hark 140 ECOplus (Abbildung ähnlich)



2. Filter nacheinander einlegen



3. Haltewinkel und Filter ausrichten

