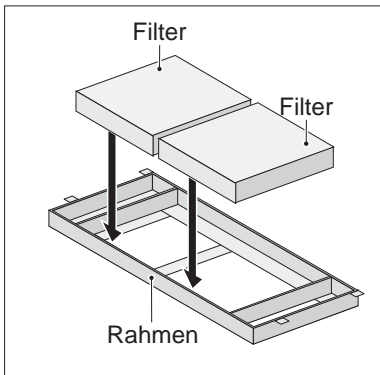
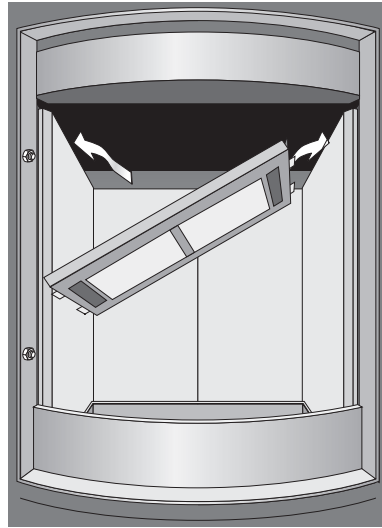


Filter einlegen Hark 34 WW GT ECOplus

1. Filter in den Rahmen legen



2. Den Halterahmen mit eingelegten Filtern einsetzen



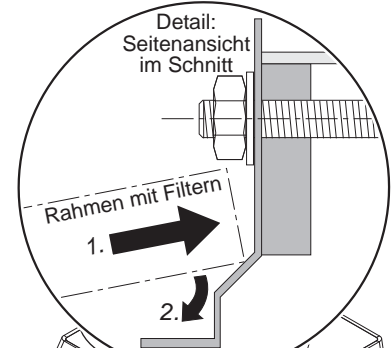
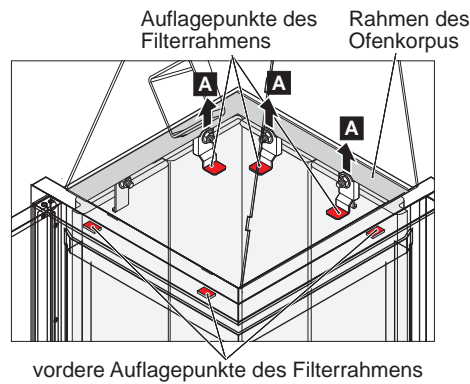
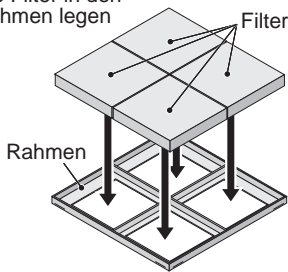
3. Den Halterahmen mit eingelegten Filtern nach hinten schieben



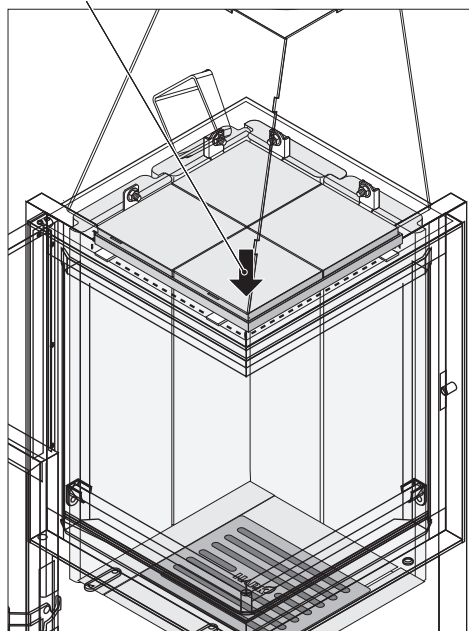
Filter einlegen Radiante 500 ECOplus, KOHE 500 ECOplus

2 x Filtersatz, 2 teilig, Art.-Nr.: ETSTO0600055 ..

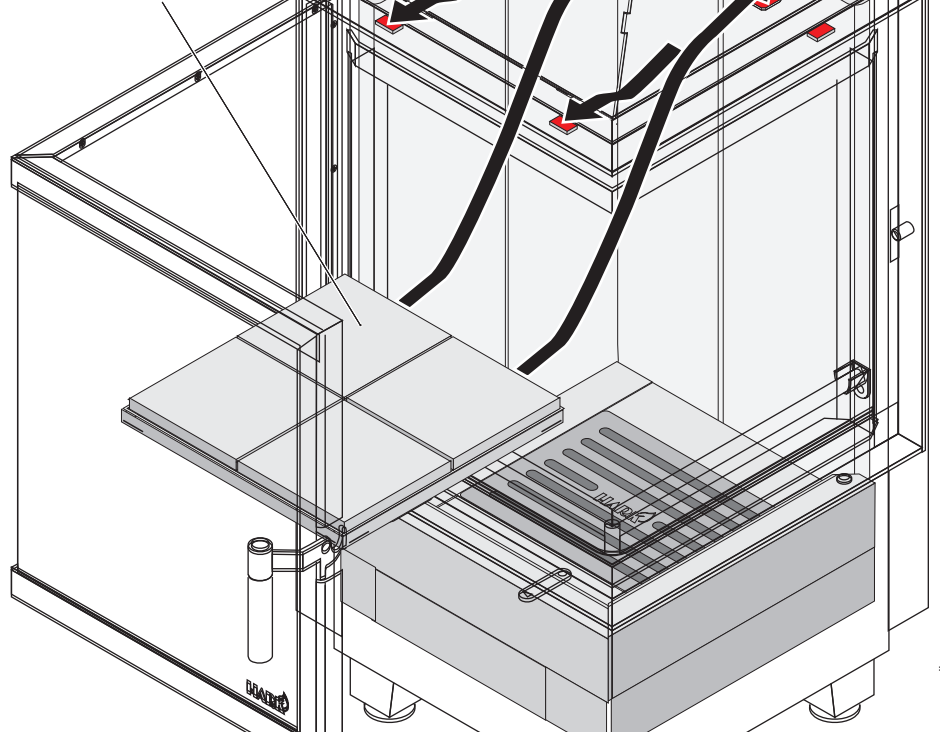
1. Die Filter in den Rahmen legen



3. Den Rahmen mit eingelegten Filtern ganz nach vorne schieben und ausrichten



2. Den Rahmen mit eingelegten Filtern, von der linken vorderen Seite der Radiante her, auf die Auflagepunkte legen



Hinweis: Der eingelegte Filterrahmen muss beim Verschieben (ohne ihn dabei anzuheben) in jeder Position (links, rechts vorne hinten) sicher auf allen Auflagepunkten liegen.