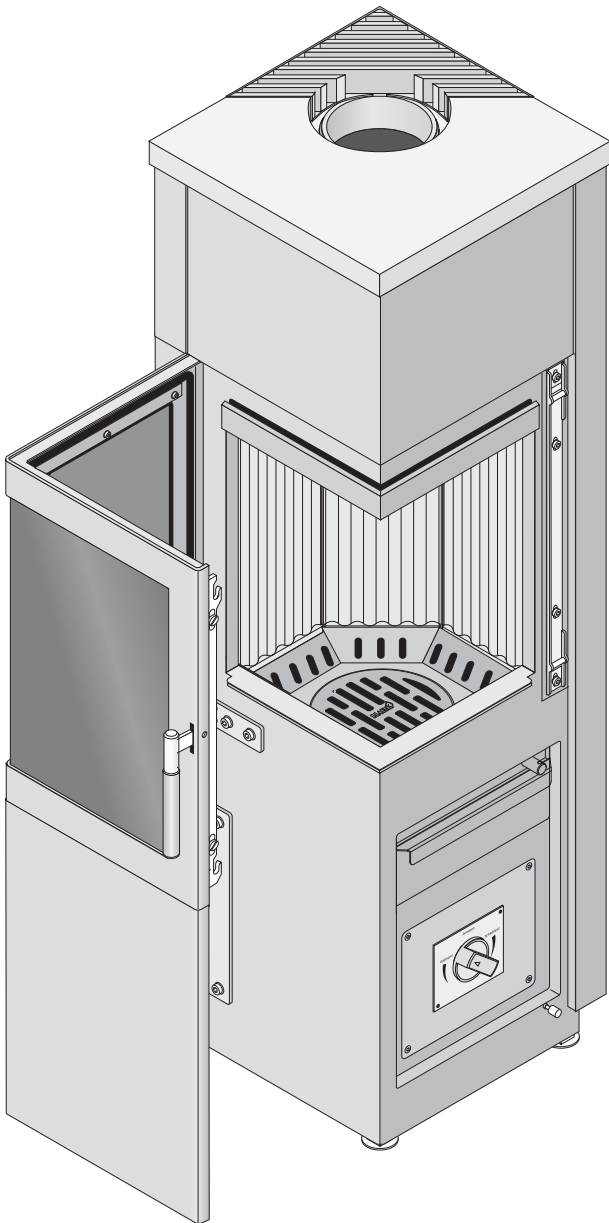
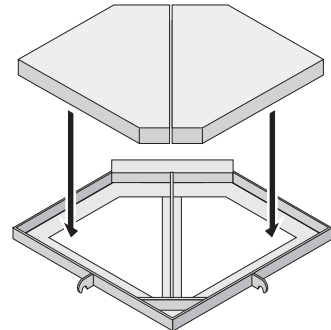


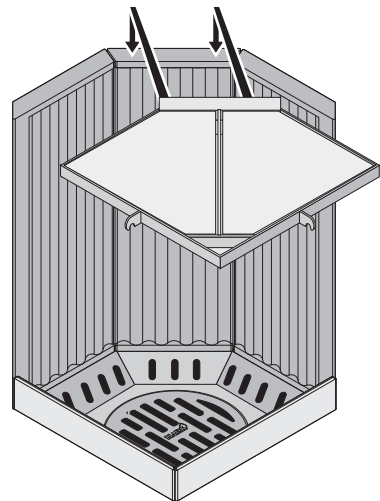
## Filter einlegen Hark 112 ECOplus, Hark 156 ECOplus



- 1.** Die Filter in den Rahmen legen



- 2.** Den Rahmen mit den eingelegten Filtern auf die mittlere hintere Feuerraumwand legen.



- 3.** Die beiden Haken des Rahmens jeweils in eine Öse hängen.

