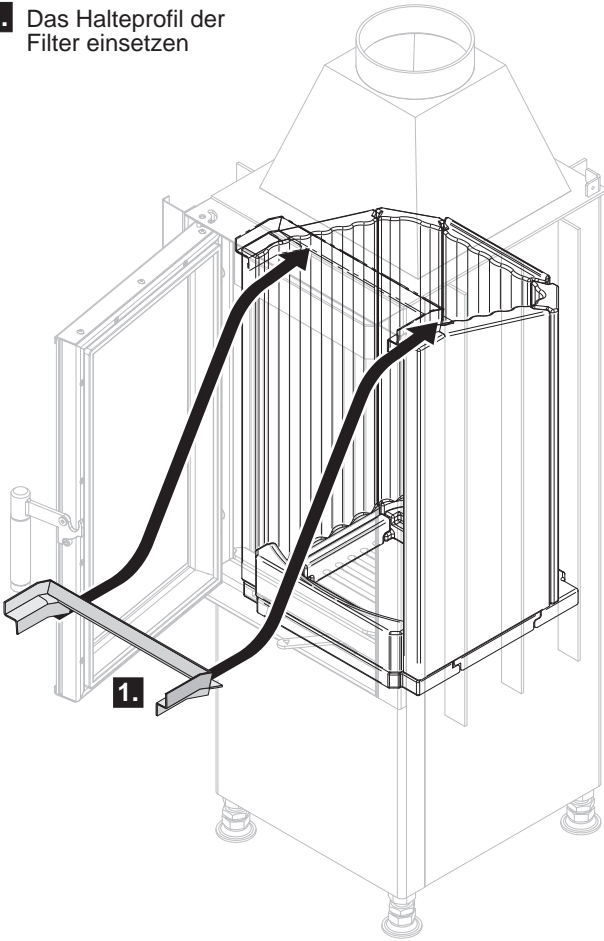
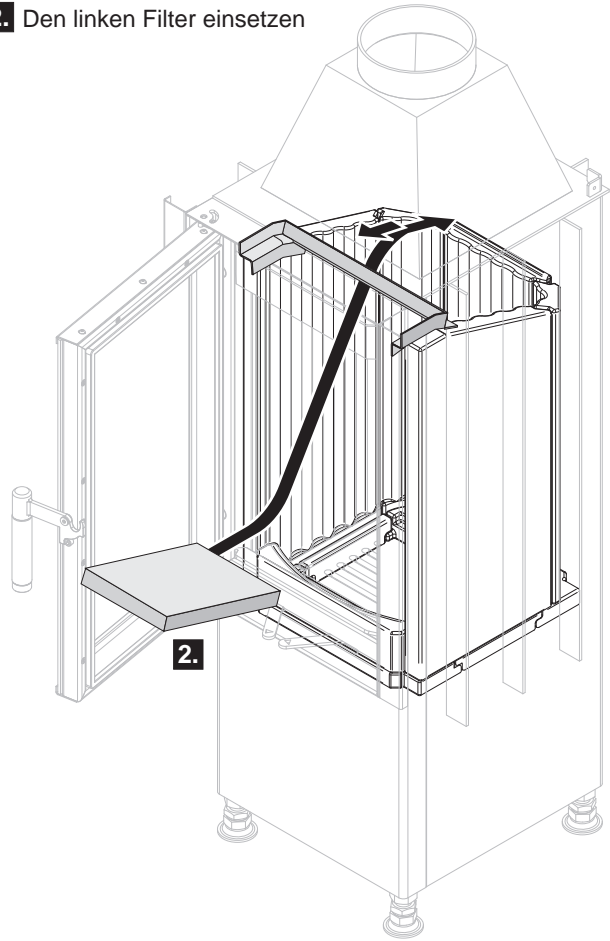


Filter einlegen Radiante 30 K ECOplus

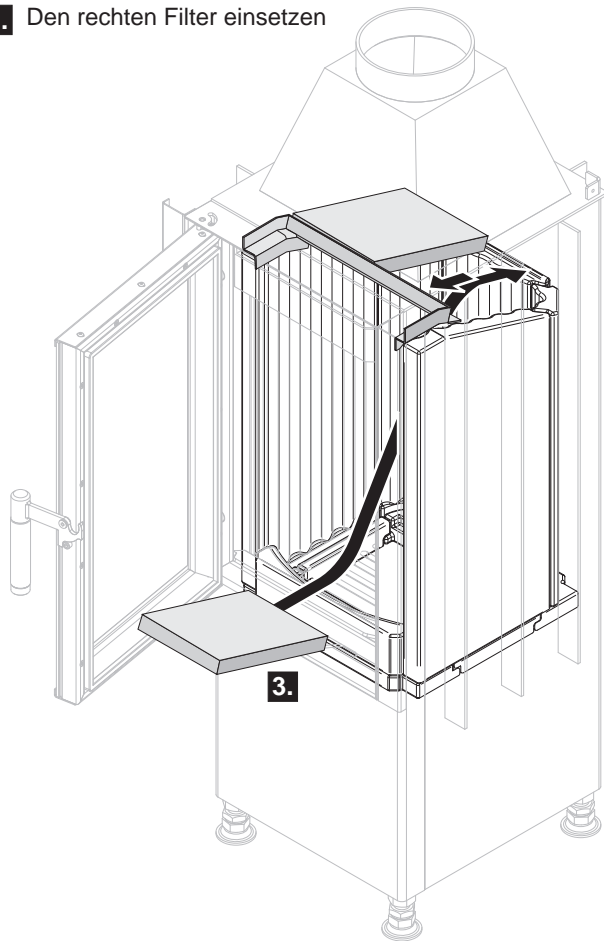
- 1.** Das Halteprofil der Filter einsetzen



- 2.** Den linken Filter einsetzen



- 3.** Den rechten Filter einsetzen



- 4.** Das Halteprofil und die Filter ausrichten und nach hinten schieben

